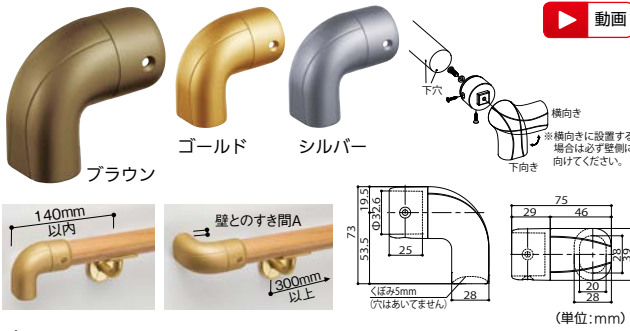


BAUHAUS 32セレクトシリーズ

Webで詳細図面・納まり図をご覧ください。

介護保険 改修



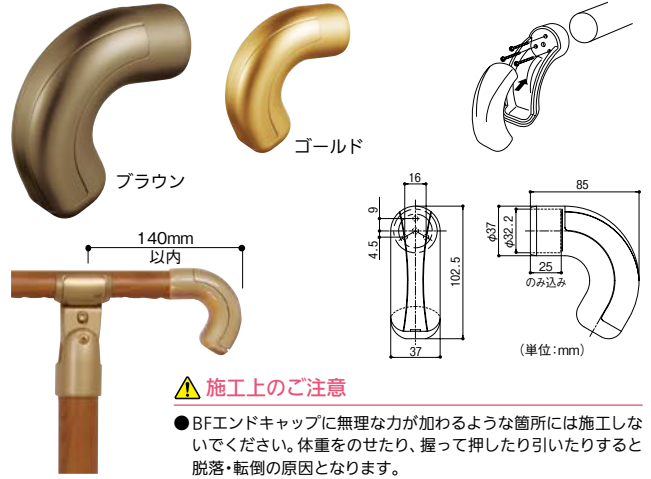
⚠️ 施工上のご注意

- 壁とRエンドキャップのすき間(上記A寸法)が8~25mmにならないよう施工してください。指などをささむ恐れがあります。
- Rエンドキャップ直近のブラケットから次のブラケットは300mm以上離して取付けてください。

マツ穴 32Rエンドキャップ

商品コード	色	品番	価格
040-6135	ブラウン	BE-70B	1個 <b>3,000円</b> (税抜き)
040-6136	ゴールド	BE-70G	
040-6137	シルバー	BE-70S	

●材質:アルミ合金●付属ねじ:手すり取付け用⊕丸皿タッピンねじ(3.5×16)2本、本体固定ねじ⊕なべ小ねじ(M5×16)1本、ばね座金1枚 ※箱入数=5個



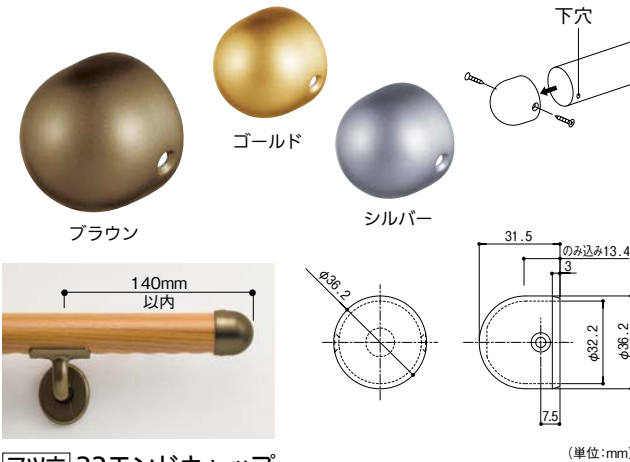
⚠️ 施工上のご注意

- BFエンドキャップに無理な力が加わるような箇所には施工しないでください。体重をのせたり、握って押し引いたりすると脱落・転倒の原因となります。

マツ穴 32BFエンドキャップ

商品コード	色	品番	価格
040-1485	ブラウン	BE-42B	1個 <b>2,900円</b> (税抜き)
040-1486	ゴールド	BE-42G	

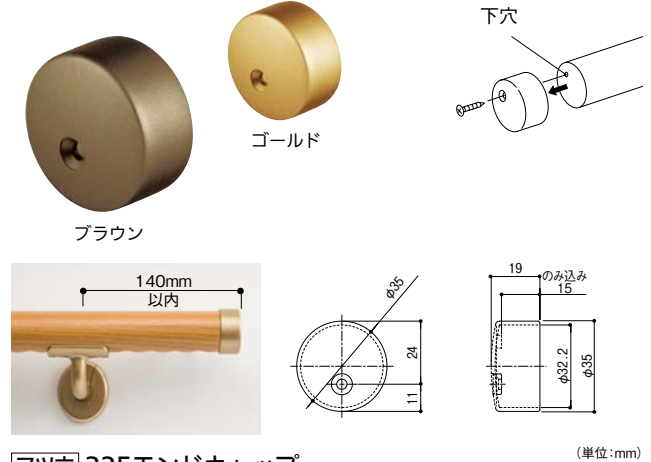
●材質:亜鉛合金、ABS樹脂●付属ねじ:⊕なべタッピンねじ(3.5×20)3本 ※箱入数=5個 ※ロングスパン1400はご使用いただけません。



マツ穴 32エンドキャップ

商品コード	色	品番	価格
040-1363	ブラウン	BE-11B	1個 <b>650円</b> (税抜き)
040-1364	ゴールド	BE-11G	
040-1367	シルバー	BE-11S	

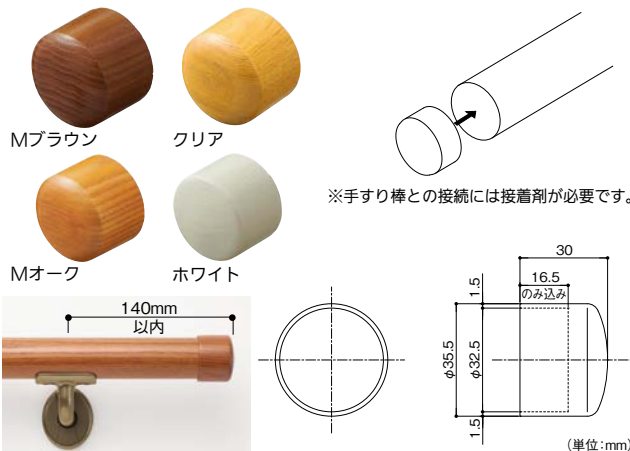
●材質:亜鉛合金●付属ねじ:⊕丸皿タッピンねじ(3.5×16)2本 ※箱入数=10個



マツ穴 32Eエンドキャップ

商品コード	色	品番	価格
040-1365	ブラウン	BE-12B	1個 <b>650円</b> (税抜き)
040-1366	ゴールド	BE-12G	

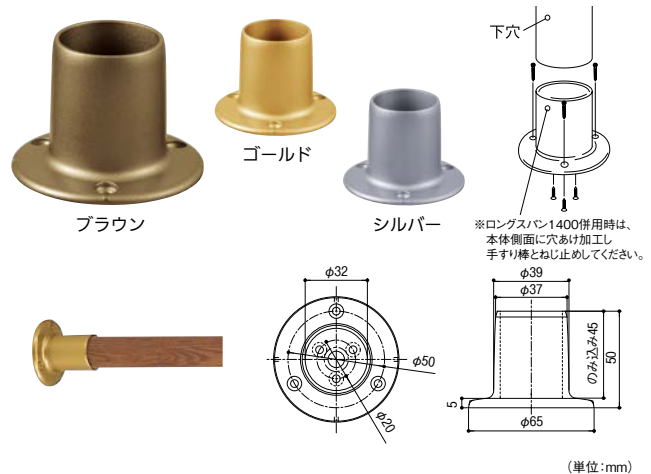
●材質:亜鉛合金●付属ねじ:⊕丸皿タッピンねじ(3.5×20)1本 ※箱入数=10個



マツ穴 32木製エンドキャップ

商品コード	色	品番	価格
040-1405	Mブラウン	BE-19MB	1個 <b>900円</b> (税抜き)
040-1404	Mオーク	BE-19MO	
040-1406	クリア	BE-19C	
040-1403	ホワイト	BE-19W	

●材質:天然木 ※箱入数=10個 ※ロングスパン1400はご使用いただけません。



マツ穴 32ベースソケット

商品コード	色	品番	価格
040-1450	ブラウン	BE-29B	1個 <b>1,550円</b> (税抜き)
040-1451	ゴールド	BE-29G	
040-1452	シルバー	BE-29S	

●材質:亜鉛合金●付属ねじ:壁・床取付け用⊕皿タッピンねじ(3.5×40)3本、手すり取付け用⊕皿タッピンねじ(3.5×20)3本 ※箱入数=10個

最新情報は  
こちらから



バリアフリー

手すり

屋外用手すり

室内用手すり

トイレ用手すり

浴室用手すり

据置き手すり

手すり以外の商品

感染症対策

玄関

階段・廊下

トイレ

浴室・洗面所

寝室・居間

屋外

バリアフリー

金物

収納・内装

建築資材

水まわり

防犯

耐震・防災

ペット用品

接着・テープ・清掃・補修

道具・工具

お役立ちコーナー

豆知識

ご利用方法

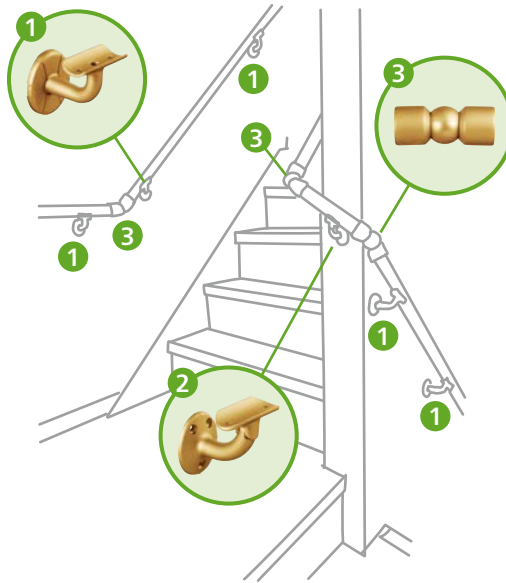
# BAUHAUS 室内用手すりシリーズ 部材と設置例

高齢者・障がい者の方が利用する手すりは、身体状況にあわせて設置することで初めて効果があらわれます。

BAUHAUS 室内用手すりシリーズでは、機能やデザインを大切に、新築やリフォームなど設置場所や身体状況に応じて使い分けいただける手すり部材を取り揃えました。

## 標準の納まり

手すりの向きに応じたブラケットを選びます。角度を変えられるブラケットやジョイントを使用して、途切れない連続した手すりが実現できます。



### Select Series

①横型ブラケット	
φ35 BD-01	P.134
φ32 BE-01	P.156
②首振りブラケット	
φ35 BD-04	P.136
φ32 BE-04	P.158
③自在ジョイント	
φ35 BD-18	P.150
φ32 BE-18	P.170

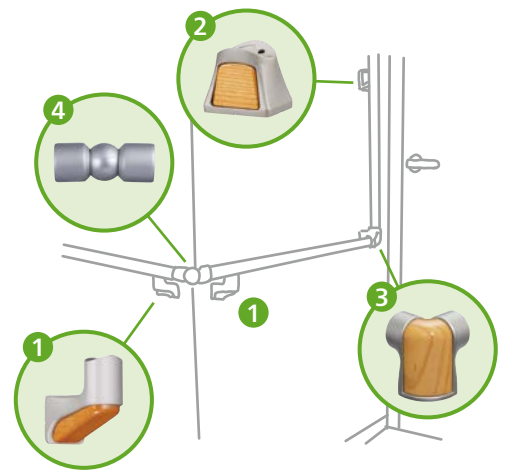
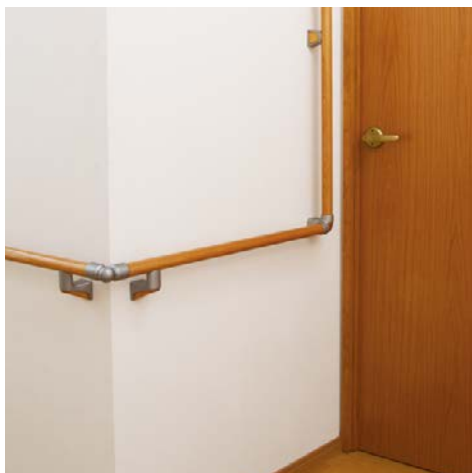
### 下地がない場合や強度不足の場合



#### ⚠️ ご注意

●下地の強度が足りないところや下地が無いところに手すりを取付けると、脱落など重大な事故につながる恐れがあります。

※転倒・転落を防ぐため、階段などの段差付近や足元が滑りやすい場所では、必ず手すりを連続させてください。



### HYBRID RAIL

①横型ブラケット	
φ35 BDH-03	P.174
φ32 BEH-03	P.174
②縦型ブラケット	
φ35 BDH-04	P.174
φ32 BEH-04	P.174
③コーナブラケット	
φ35 BDH-02	P.174
φ32 BEH-02	P.174
④自在ジョイント	
φ35 BD-18	P.150
φ32 BE-18	P.170

## 真壁の納まり

通常のブラケットでは対応が難しい真壁の下地には、ねじが斜めに入る真壁用のブラケットを使用し手すりを取付けることができます。



### Select Series

①真壁用スリムエンド	
φ35 BD-47	P.147
φ32 BE-47	P.169
②真壁用スリム通し	
φ35 BD-52	P.147
φ32 BE-52	P.169
③入隅自在真壁対応	
φ35・φ32兼用	
BDE-15	P.138・160



※BD(BE)-47・52・57とは壁からの寸法が異なるため併用できません。



木製ベースプレートを使って納める方法もあります。  
▶P.126~



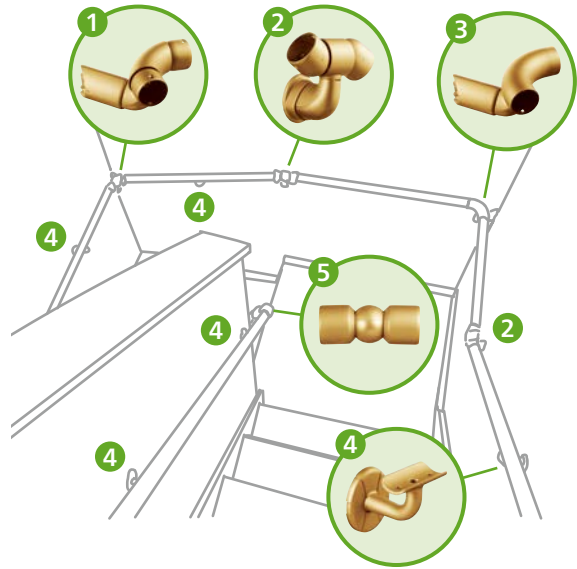
ブラケットピッチの長い手すり棒を使用する方法もあります。  
▶ロングスパン1400 P.122~  
▶襖用脱着手すり棒 P.200~

- 室内用手すり
- 最新情報は  
こちらから
- 
- バリアフリー
- 手すり
  - 屋外用手すり
  - 室内用手すり
  - トイレ用手すり
  - 浴室用手すり
  - 据置式手すり
  - 手すり以外の商品
  - 感染症対策
  - 玄関
  - 階段・廊下
  - トイレ
  - 浴室・洗面所
  - 寝室・居間
  - 屋外
- バリアフリー
- 金物
  - 収納・内装
  - 建築資材
  - 水まわり
  - 防犯
  - 耐震・防災
  - ペット用品
  - 接着・テープ・清掃・補修
  - 道具・工具
  - お役立ちコーナー
  - 豆知識
  - ご利用方法

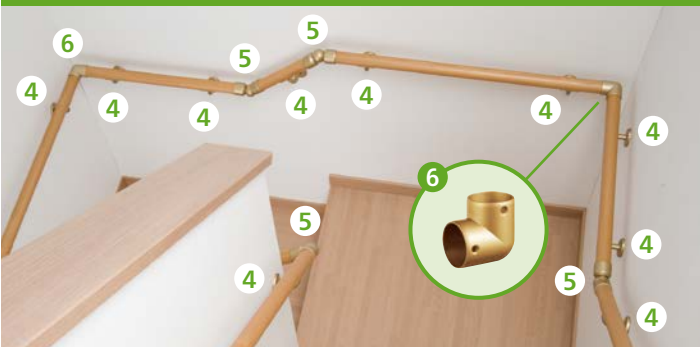
# 出隅・入隅の納まり

まわり階段のような出隅や入隅のある場所で手すりを連続させる方法をいくつかご紹介します。

## 出隅・入隅用ブラケットを使用する場合



## 自在ジョイント・Lコーナーを使用する場合



## Select Series

①入隅自在 φ35・φ32兼用 BDE-13 P.139・161	④横型ブラケット φ35 BD-01 P.134 φ32 BE-01 P.156
②直受フレキシブル φ35・φ32兼用 BDE-14 P.138・160	⑤自在ジョイント φ35 BD-18 P.150 φ32 BE-18 P.170
③入隅コーナー φ35・φ32兼用 BDE-09 P.139・161	⑥Lコーナー φ35 BD-19 P.151 φ32 BE-19 P.171

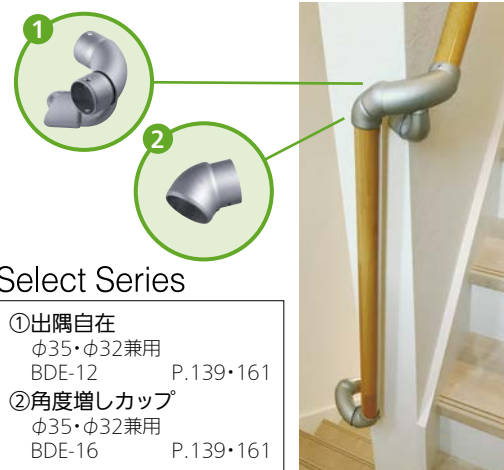


※転倒・転落を防ぐため、階段などの段差付近や足元が滑りやすい場所では、必ず手すりを連続させてください。

## Select Series

①入隅自在 φ35・φ32兼用 BDE-13 P.139・161
②直受フレキシブル φ35・φ32兼用 BDE-14 P.138・160
③出隅コーナー φ35・φ32兼用 BDE-08 P.139・161
④横型ブラケット φ35 BD-01 P.134 φ32 BE-01 P.156

角度増しカップで急勾配の手すりも。

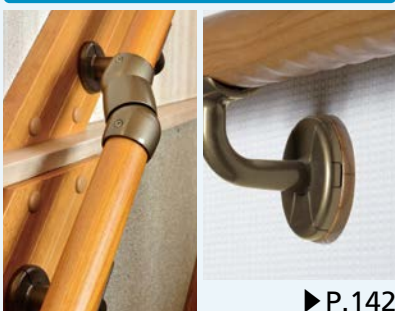


## Select Series

①出隅自在 φ35・φ32兼用 BDE-12 P.139・161
②角度増しカップ φ35・φ32兼用 BDE-16 P.139・161

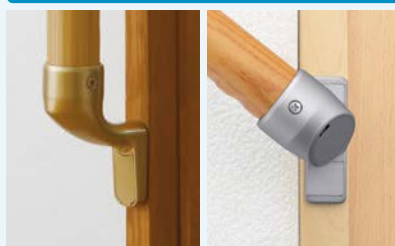
その他にも、施工の困りごとを解決するアイテムが多数! 詳細は商品ページへ。

### 壁の段差を解消する方法あれこれ



▶ P.142

### 幅の狭い下地でもOK! スリムなブラケット



φ35mm用▶ P.136、145~147  
φ32mm用▶ P.158、166、168~169

### 壁に下地がない場合は



木製ベースプレート 室内用手すり支柱  
▶ P.126~ ▶ P.180~

最新情報は  
こちらから



バリアフリー

手すり

屋外用手すり

室内用手すり

トイレ用手すり

浴室用手すり

据置式手すり

手すり以外の商品

感染症対策

玄関

階段・廊下

トイレ

浴室・洗面所

寝室・居間

屋外

バリアフリー

金物

収納・内装

建築資材

水まわり

防犯

耐震・防災

ベッド用品

接着・テープ・

清掃・補修

道具・工具

お役立ち

コーナー

豆知識

ご利用方法



# 1 プランニング

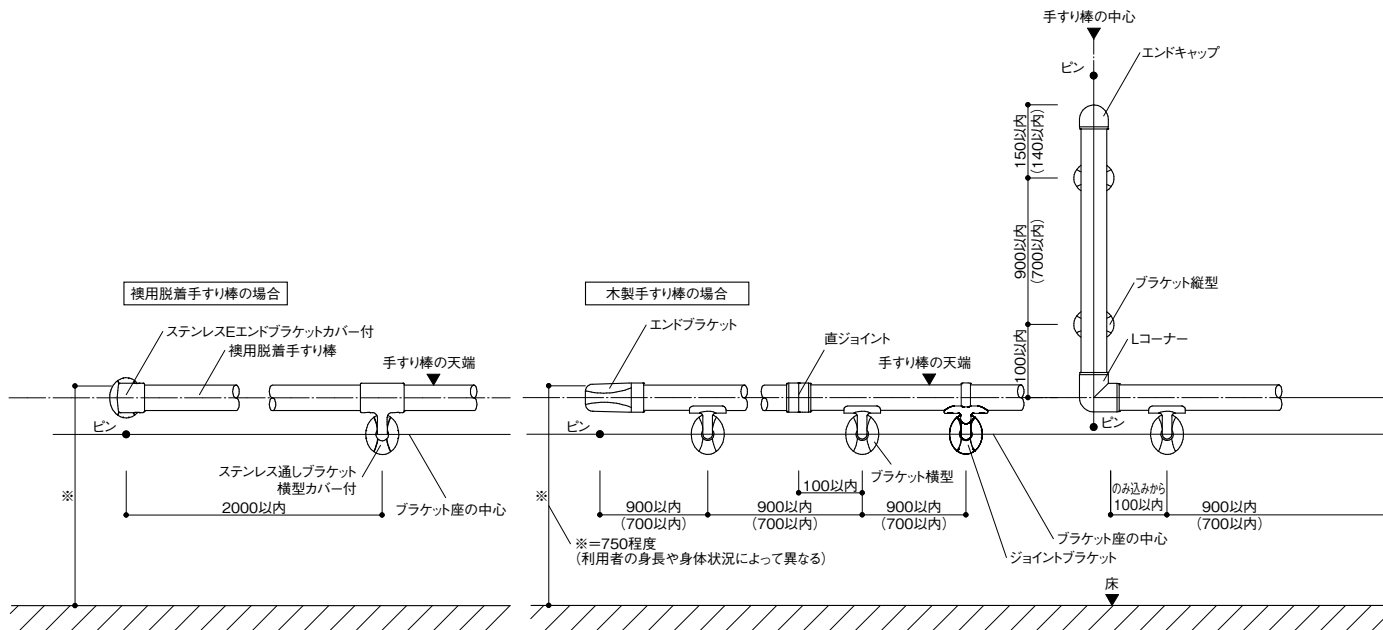
下記のルールに基づき、設置プランを決めます。



- ⚠ **ブラケットピッチ900mm以内**
- ⚠ 35ステンレスブラケットと35専用脱着手すり棒を使用した場合、ブラケットピッチ2000mm以内(移動用横使いの場合)  
※その他の用途でご使用の場合は、P.197「専用脱着手すり棒使用用途別寸法」をご参照ください。
- ⚠ 35ロングスパン1400を使用した場合は、P.123をご参照ください。

### BAUHAUS 35 室内用手すりシリーズ

- ▶ 35木製手すり棒 P.118~
- ▶ 35ロングスパン1400 P.122
- ▶ 35セレクトシリーズ P.132~
- ▶ 35ハイブリッドレール P.174

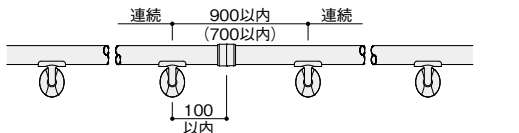


※転倒・転落を防ぐため、階段などの段差付近や足元が滑りやすい場所では、必ず手すりを連続させてください。

## ジョイント・エンド部分の納まり

### 直ジョイントなど

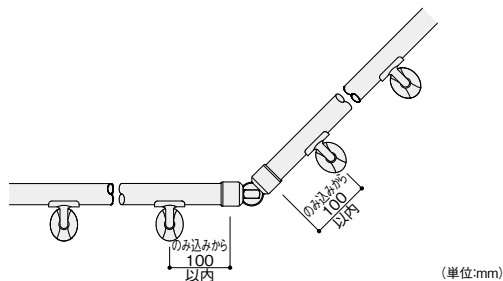
接続金具から100mm以内に  
ブラケット(支柱)を取付けてください。  
また、両側には必ず2か所ずつ以上のブラケットを設置してください。



(単位:mm)  
( )内はφ32を示す。

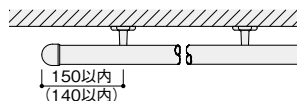
### 自在ジョイント・Lコーナーの両側には

接続部(のり込み)から100mm以内に  
ブラケット(支柱)を取付けてください。  
また、両側には必ず2か所ずつ以上のブラケットを設置してください。



### 端部の持出しの長さは

φ35の場合…150mm以内  
φ32の場合…140mm以内 としてください。



(単位:mm)  
( )内はφ32を示す。

最新情報は  
こちらから



バリアフリー

手すり

屋外用手すり

室内用手すり

トイレ用手すり

浴室用手すり

据置式手すり

手すり以外の商品

感染症対策

玄関

階段・廊下

トイレ

浴室・洗面所

寝室・居間

屋外

バリアフリー

金物

収納・内装

建築資材

水まわり

防犯

耐震・防災

ペット用品

接着・テープ・

清掃・補修

道具・工具

お役立ち

コーナー

豆知識

ご利用方法

最新情報は  
こちらから



バリアフリー

すりすり

屋外用すりすり

室内用すりすり

トイレ用すりすり

浴室用すりすり

据置式すりすり

すりすり以外の商品

感染症対策

玄関

階段・廊下

トイレ

浴室・洗面所

寝室・居間

屋外

バリアフリー

金物

収納・内装

建築資材

水まわり

防犯

耐震・防災

ペット用品

接着・テープ・

清掃・補修

道具・工具

お役立ち

コーナー

豆知識

ご利用方法



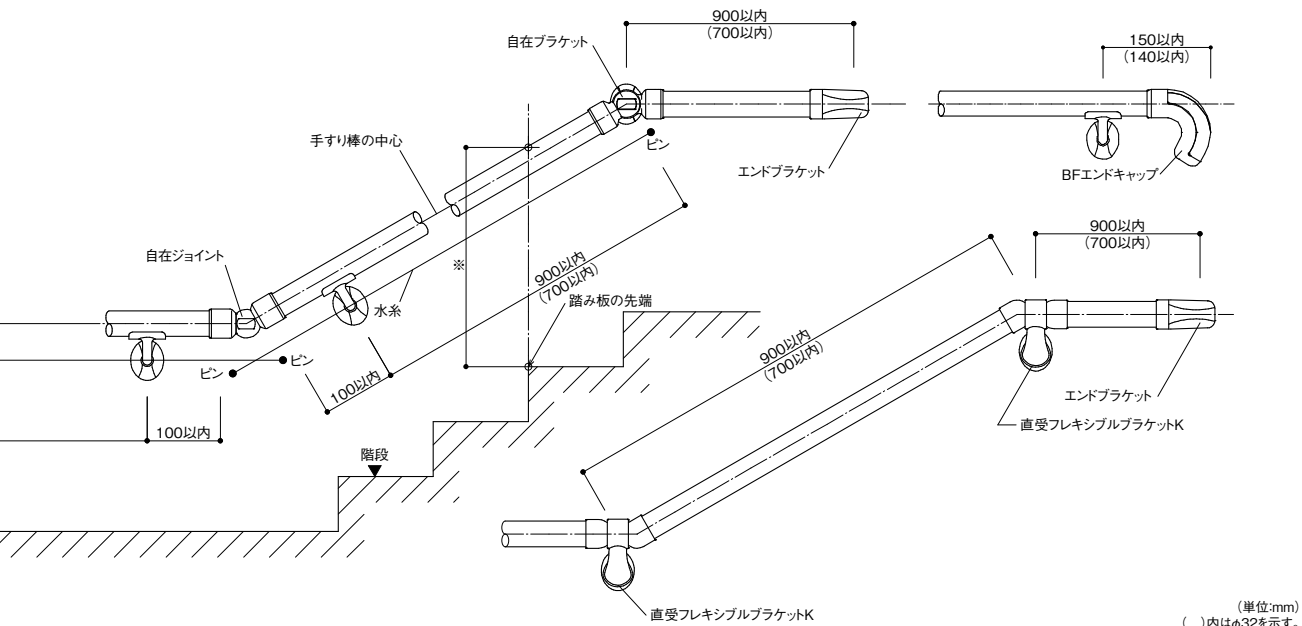
▲ ブラケットピッチ700mm以内

▲ 32ステンスブラケットと32襖用脱着すりすり棒を使用した場合、  
ブラケットピッチ2000mm以内(移動用横使いの場合)  
※その他の用途でご使用の場合は、P.197「襖用脱着すりすり棒使用用途別寸法」  
をご参照ください。

▲ 32ロングスパン1400を使用した場合は、P.123をご参照ください。

BAUHAUS 32室内用すりすりシリーズ

- ▶ 32木製すりすり棒 P.120~
- ▶ 32ロングスパン1400 P.122
- ▶ 32セレクトシリーズ P.154~
- ▶ 32ハイブリッドレール P.174

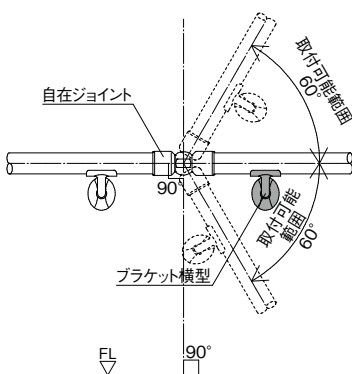


(単位:mm)  
( )内はφ32を示す。

ブラケットの取付可能角度

ブラケット横型/エンドブラケット

●水平から上下60°の範囲まで取付可能



■対象ブラケット  
セレクトシリーズ

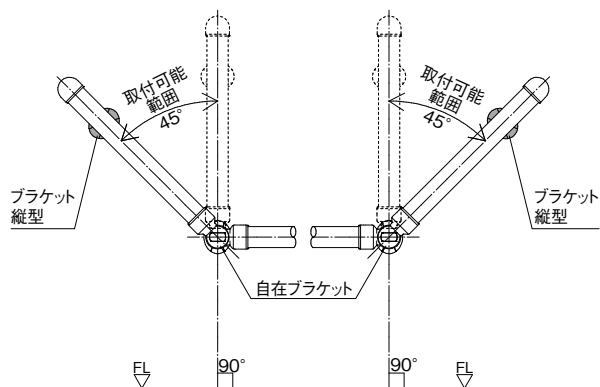
BD-01・02・03・41・54・61・62・71  
BE-01・02・03・41・54・61・62・71

ハイブリッドレール

BDH-03  
BEH-03

ブラケット縦型

●鉛直から左右45°の範囲まで取付可能



■対象ブラケット  
セレクトシリーズ

BD-05・07  
BE-05・07

ハイブリッドレール

BDH-04  
BEH-04

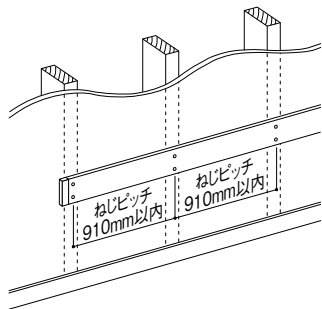
## 2 下地の確認・補強

手すりを取付ける箇所に下地があることを確認してください。下地のない場合には、下記を参考に下地の補強を行ってください。

### 木造壁 + 木製ベースプレート

現代日本の住宅で最も多く見られる壁構造。石こうボードの裏側に柱・間柱などの下地があり、手すりブラケットは必ず下地へ固定します。手すりを取付けたいところに下地が無い場合は、木製ベースプレートで下地補強を行い、その上にブラケットを固定します。

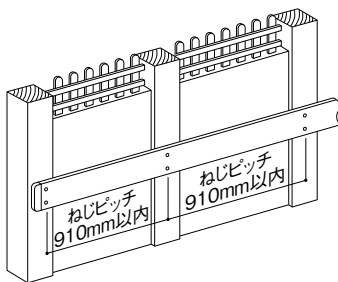
- ※木製ベースプレートにねじ止めする場合は、必ずφ2.8mmの下穴をあけてください。
- ※木製ベースプレート80mm幅の場合は、ねじピッチ500mm以内。



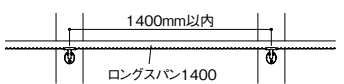
### 土壁(竹小舞下地) + 木製ベースプレート

和室でよく見られる壁。土や砂を塗りつけている壁面は強度がなく、ねじを打ち込むとポロポロと崩れる恐れがあるため、ブラケットやベースプレートは柱に固定します。また、壁面と柱面に段差(チリ)があるため注意と工夫が必要です。

- ※木製ベースプレートにねじ止めする場合は、必ずφ2.8mmの下穴をあけてください。
- ※木製ベースプレート80mm幅の場合は、ねじピッチ500mm以内。(真壁で500mm以内に柱がない場合は使用不可。)
- ※ブラケット固定ねじは⊕丸皿タッピンねじ3.5×20(別売)を別途用意してください。

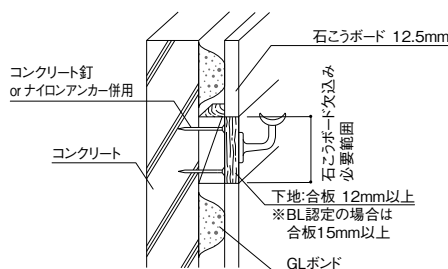
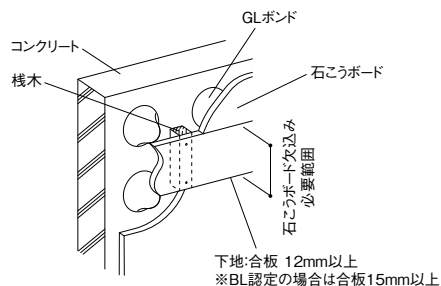


- ロングスパン1400や襖脱着手すり棒などブラケットピッチの長い手すりを使用する場合は、木製ベースプレートは不要です。



### GL工法 + 下地補強

石こうボードとコンクリートの間に空洞部分があるため、そのままでは手すりを固定できません。石こうボードを欠込んで下地を作り、そこへブラケットを固定します。



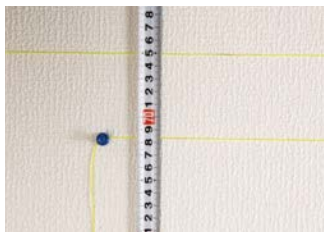
### ⚠️ 施工上のご注意

- コンクリート下地・コンクリートブロック壁には取付けできません。

⚠️ **ベースプレートの取付け方はP.126~を参照の上、正しく施工してください。**

脱落等、重大な事故が起こる可能性があります。

## 3 ブラケットの仮固定



手すり取付け高さからブラケット座の中心までの寸法分下がった位置に水糸とピンなどでブラケット座の中心を出し、ブラケットの中心を水糸に合わせて下段の穴1か所をねじで仮止めします。

- ※手すりからブラケット座の中心までの高さは商品により異なります。
- ※<https://www.firstreform.com>の「施工マニュアル・納まり図集」より「納まり図集」もご参照ください。
- ※必ず下地のある場所に取付けてください。下地のない場合はベースプレートをご使用ください。

## 4 手すり棒の長さ調整



ブラケットを取付け、手すり棒をブラケットに仮置きし、長さを調整します。

※ブラケットピッチは手すり棒の太さφ35の場合は900mm以内、φ32の場合は700mm以内、ロングスパン1400の場合は1400mm以内としてください。

## 5 ブラケットの固定



手すり棒の調整が終われば、ブラケットをねじで本止めします。本止めが終われば水糸を取除いてください。

## 6 手すり棒の固定



手すり棒をどちらか一方から順番に取付けます。

※手すり棒を仮止めする際は、必ず2個(本)以上のブラケット(支柱)へ手すり棒をのせて作業を行ってください。ねじやブラケット(支柱)が破損する原因になります。

※手すり棒やベースプレートにねじを止める場合は必ずφ2.8mmの下穴をあけてから取付けてください。

※ディンプル付手すり棒の場合、ディンプルは下側または壁側斜め45°に向けての設置を推奨します(横手すりの場合)。

Webサイトから  
施工マニュアルをダウンロードできます。  
<https://www.firstreform.com>

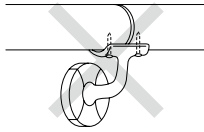




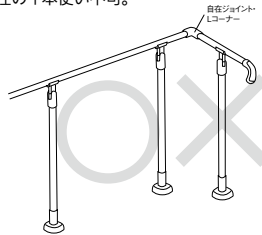
❌ 誤った施工例

(単位:mm)

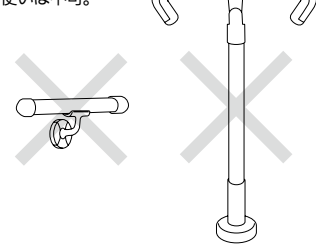
- ❌ **①** ブラケット位置でのジョイント不可。  
※ジョイントブラケット横型カバー付(BD/BE-63)、通しブラケット(BD/BE-02,06)、ステンレス通しブラケット横型(BDS/BES-02)は除く。



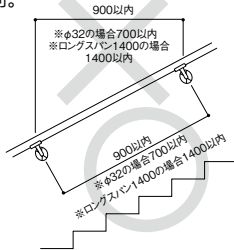
- ❌ **②** 室内用手すり支柱で自在ジョイント、Lコーナー使用時は支柱の1本使い不可。



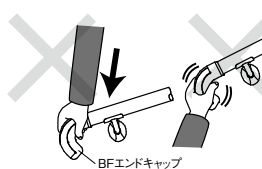
- ❌ **③** 支柱及びブラケットの1個使いは不可。



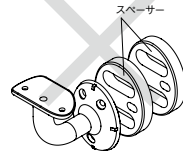
- ❌ **④** 階段部における水平距離でのブラケットピッチ測定は不可。



- ❌ **⑤** BFエンドキャップに無理な力加わると脱着・転倒の原因となります。



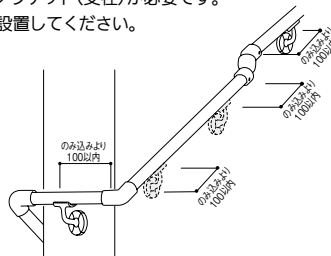
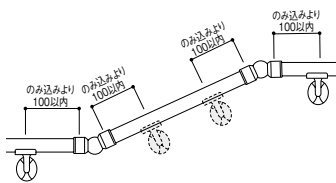
- ❌ **⑥** スペースの複数枚重ね不可。



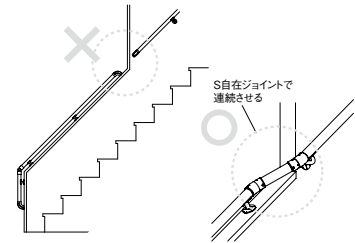
⚠️ ご注意いただきたい施工例

(単位:mm)

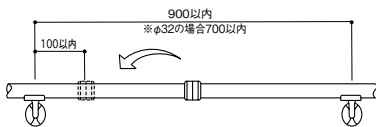
- ⚠️ **①** 自在ジョイント、Lコーナー使用時は両側100mm以内にブラケット(支柱)が必要です。また、両側には必ず2か所ずつ以上のブラケット(支柱)を設置してください。



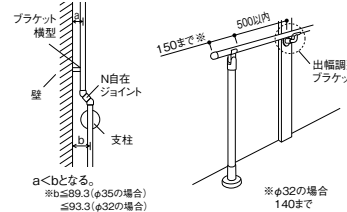
- ⚠️ **②** 転倒・転落を防ぐため、階段などの段差付近や足元が滑りやすい場所では、必ず手すりを連続させてください。手すりが途切れていると、万一の転倒時エンドブラケットや手すり端部に予期せぬ荷重がかかる恐れがあります。



- ⚠️ **③** 直ジョイント位置はブラケット(支柱)より100mm以内としてください。また、両側には必ず2か所ずつ以上のブラケット(支柱)を設置してください。※ジョイントブラケット横型カバー付(BD/BE-63)を除く。

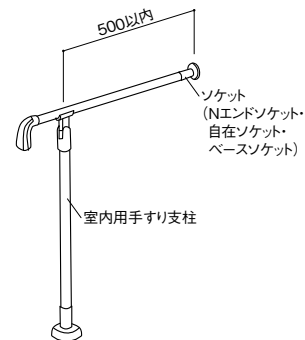


- ⚠️ **④** 室内用手すり支柱と壁付ブラケットを併用する場合は出幅調整ブラケット又はN自在ジョイントを使用してください。

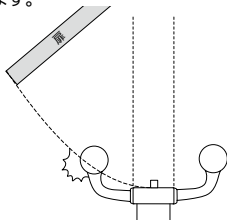


- ※転倒・転落時、不意に掴む恐れのある箇所には、エンドブラケット金属カバー付(BD-64, BE-64)を使用してください。

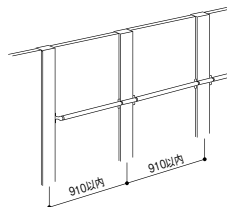
- ⚠️ **⑤** 室内用手すり支柱1本とソケットを併用する際は、ピッチ500mm以内としてください。



- ⚠️ **⑥** 縦枠用持出スリムブラケットカバー付を扉が開く方向に設置すると、扉と干渉して閉じ込めの原因となります。



- ⚠️ **⑦** 32真壁用スリムエンド、32真壁用スリム通しブラケットカバー付を使用する際は柱ピッチ910mm以内としてください。



⚠️ 使用上のご注意

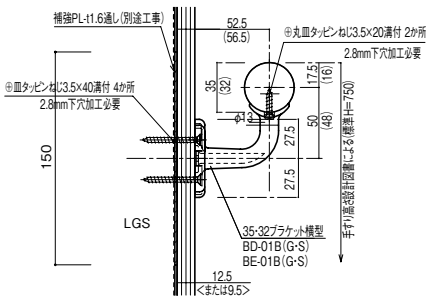
- この手すりシリーズは墜落防止の機能はありません。
- 商品に乗ったりぶらさがったりしないでください。けがをする恐れがあります。
- 商品をむやみに揺すったり、ぶつかったりしないでください。故障や破損の原因となります。
- 商品のそばでゴミ等を焼くなど、熱を与えないでください。変形の原因になります。
- お手入れについて
- 長年ご使用されるとボルトやねじ類がゆるむことがありますので、定期的なゆるみを確認し、締め直してください。
- お手入れは中性洗剤をうすめて使用してください。シンナー・ベンジン等の石油系溶剤は絶対にご使用にならないでください。色ムラやはがれの原因となります。
- ※転倒・転落を防ぐため、階段などの段差付近や足元が滑りやすい場所では、必ず手すりを連続させてください。

⚠️ 施工上のご注意

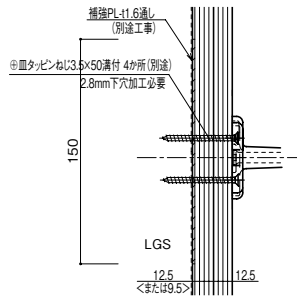
- BAUHAUS木製手すりシリーズは、移動補助又は歩行補助を目的に設置する手すり部材です。落下の危険がある場所、屋外や水まわりにはご使用にならないでください。
- 施工の際には必ず付属されている「取扱説明書」等に従い施工してください。
- 商品の改造・変更等をしないでください。
- 他社品、他シリーズとの併用はおやめください。
- 本シリーズは屋内用です。屋外及び水まわりではご使用にならないでください。
- 安全を優先し強度のある硬い木材を使用しています。取付けの際は必ず下穴をあけてねじで止めてください。
- 木材のひび割れの原因となります。
- アンカー類をご使用になる場合は、下穴が所定の寸法よりも大きくなると取付強度が低下しますのでご注意ください。

# BAUHAUS 35・32 セレクトシリーズ 参考納まり図

## ブラケット横型カバー付 標準納まり図



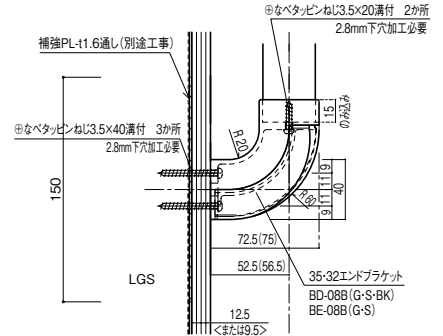
LGS + Pb<sub>t</sub>9.5 又は Pb<sub>t</sub>12.5



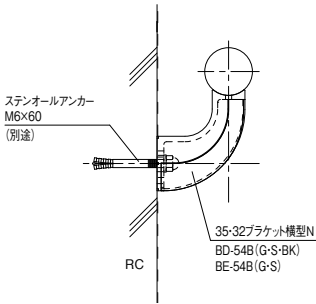
LGS + Pb<sub>t</sub>12.5 + Pb<sub>t</sub>12.5 又は Pb<sub>t</sub>9.5

※すべての下地でPBの2枚貼の場合は止めねじ3.5×50を別途使用する。

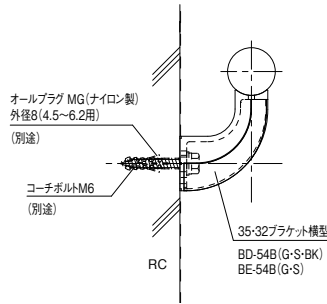
## エンドブラケットカバー付 標準納まり図



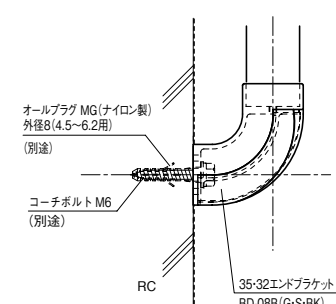
LGS + Pb<sub>t</sub>12.5 又は Pb<sub>t</sub>9.5



RC + ペンキ塗装

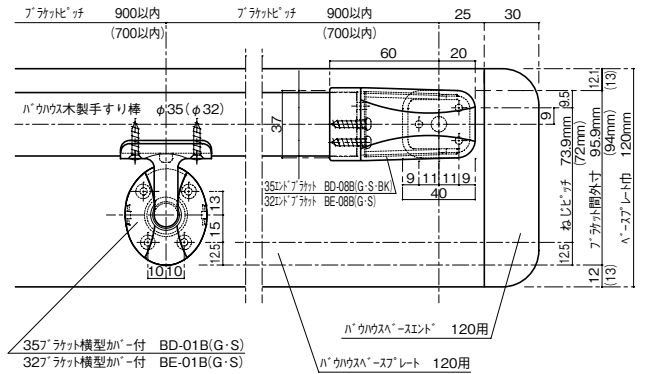
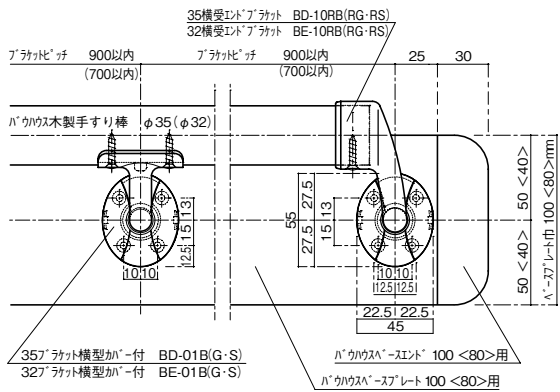


RC + ペンキ塗装



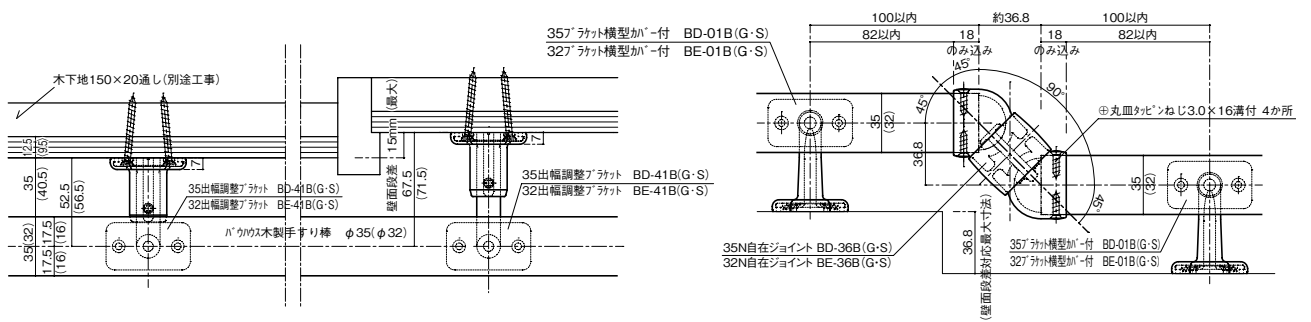
RC + ペンキ塗装

## 木製ベースプレート 標準納まり図



※ブラケット横型とエンドブラケットカバー付を使用する場合は120mm幅のベースプレートをご使用ください。(100mm幅および80mm幅の場合、座がベースプレートからはみ出すため、ブラケット横型のかわりに短首ブラケット横型を使用してください。)  
※ベースプレートを複数枚重ねての使用はできません。

## 壁段差のある場合

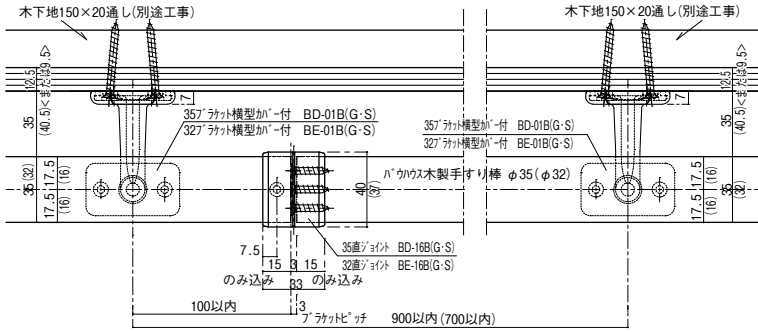


※P.142でも壁段差のある場合の解消方法をご紹介します。

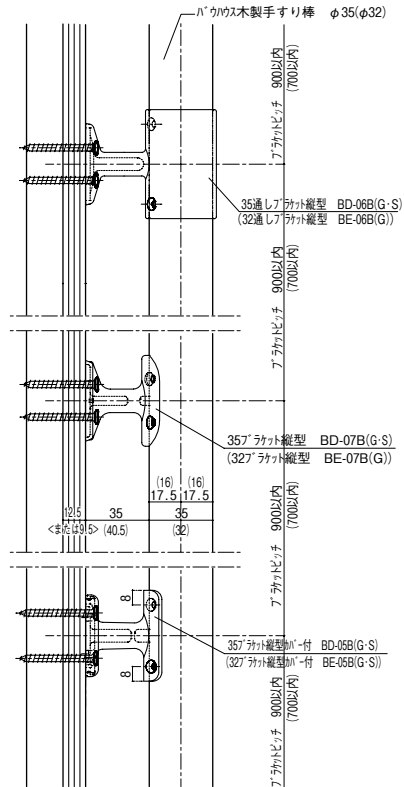
- 室内用手すり
- 納まり図
- 最新情報は  
こちらから
- 
- バリアフリー
- 手すり
- 屋外用手すり
- 室内用手すり
- トイレ用手すり
- 浴室用手すり
- 据置き手すり
- 手すり以外の商品
- 感染症対策
- 玄関
- 階段・廊下
- トイレ
- 浴室・洗面所
- 寝室・居間
- 屋外
- バリアフリー
- 金物
- 収納・内装
- 建築資材
- 水まわり
- 防犯
- 耐震・防災
- ペット用品
- 接着・テープ、  
清掃・補修
- 道具・工具
- お役立ち  
コーナー
- 豆知識
- ご利用方法



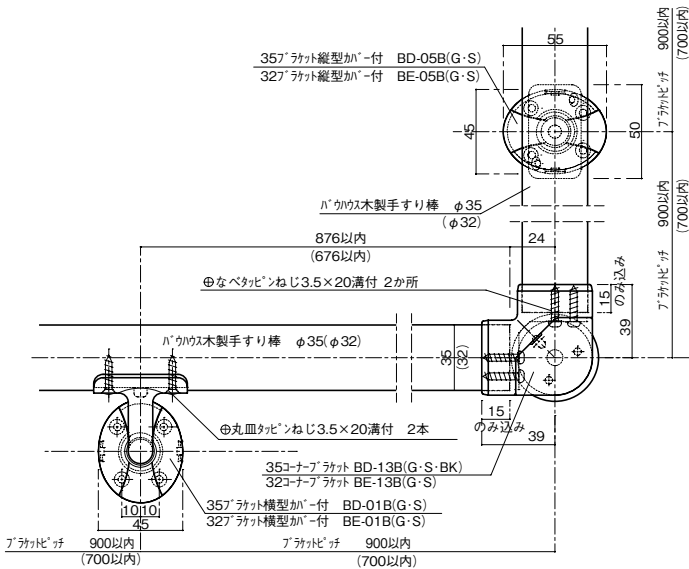
直ジョイント 標準納まり図



ブラケット縦型 標準納まり図



コーナーブラケット 標準納まり図



最新情報は  
こちらから



バリアフリー

手すり

屋外用手すり

室内用手すり

トイレ用手すり

浴室用手すり

据置式手すり

手すり以外の商品

感染症対策

玄関

階段・廊下

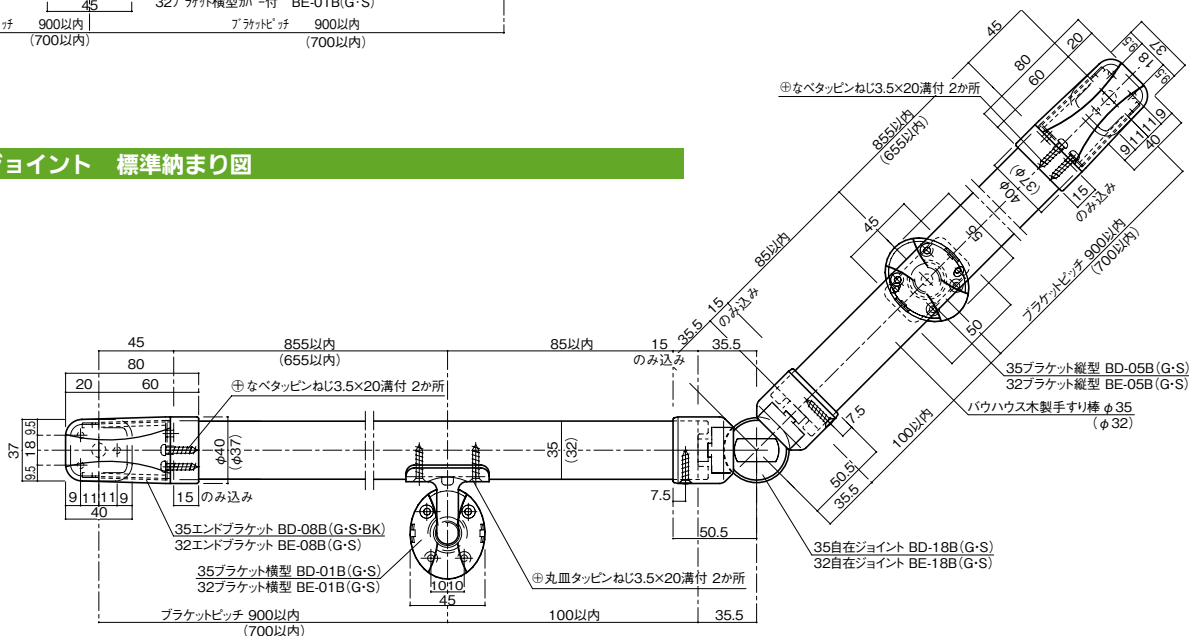
トイレ

浴室・洗面所

寝室・居間

屋外

自在ジョイント 標準納まり図



※転倒・転落を防ぐため、階段などの段差付近や足元が滑りやすい場所では、必ず手すりを連続させてください。

当社Webサイトの電子カタログコーナーより  
納まり図や商品図面をダウンロードしていただけます。(形式: dxf, pdf)

<https://www.firstreform.com>



バリアフリー

金物

収納・内装

建築資材

水まわり

防犯

耐震・防災

ペット用品

接着・テープ・

清掃・補修

道具・工具

お役立ち

コーナー

豆知識

ご利用方法